

Cloud 2.0

Pompă pentru evacuarea condensului atomizat

Pompă de evacuare a condensului nebulizat

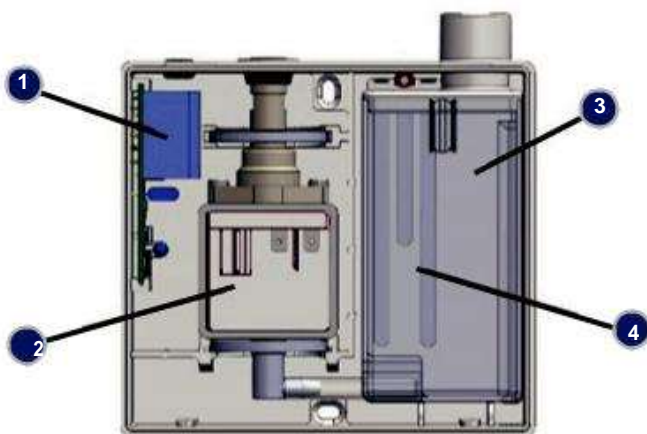


SKU 11932

Conținutul pachetului|Conținutul pachetului

- Nuvola 2.0
- Duză de pulverizare cu conectare rapidă
- Teava polietilena 1,5 m Ø 4x6 mm
- Suport duză nebulizator
- Kit dibluri pentru fixare pe perete
- Legătură cablu 2,4x200 mm
- Filtru pentru impuritati (2 buc)
- Adaptor pentru furtun ondulat

Operațiune|Cum functioneaza



#	Descriere	Descriere
1	Placa electronica de control	Placa electronica de control
2	Pompa de inalta presiune ignifuga	Pompa de inalta presiune ignifuga
3	Rezervor de stocare	Rezervor de stocare
4	Senzor de nivel	Senzor de nivel

Funcționarea Nuvola 2.0 este complet automat: fiind echipat cu microprocesor, este capabil să se adapteze optim la funcționarea aparatului de aer condiționat. Starea de funcționare este semnalată de un indicator luminos în două culori:

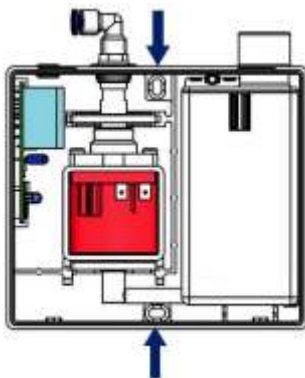
- Verde intermitent: prezența în rețea, starea de așteptare;
- Verde continuu: activarea pompei;
- Roșu intermitent: golirea rezervorului;
- Roșu continuu: defecțiune temporară, pompa supraîncălzită.

Orice lucrare de întreținere trebuie efectuată numai de către personal tehnic autorizat și specializat, și cu cablul de alimentare deconectat și aerul condiționat oprit.

Orice operațiune de întreținere trebuie efectuată numai de personal tehnic autorizat și specializat, cu alimentarea cu energie întreruptă și aparatul de aer condiționat oprit.

Instalare|Instalare

- 1** Desșurubați șuruburile de pe partea inferioară și scoateți capacul.
- 2** Poziționați Nuvola 2.0 pe punctul de instalare și marcați găurile pentru fixare.
- 3** Fixați Nuvola 2.0 folosind ancorele furnizate și asigurați-vă că ancorarea este solidă.
- 4** Remontați capacul, asigurându-vă că este bine poziționat și fixați cele două șuruburi inferioare.



- 5**
 - 5.1** Aplicați filtrul de murdărie pe tubul ondulat, asigurându-vă că strângeți legătura.
 - 5.2** Apoi introduceți totul în adaptorul corespunzător furnizat în kit din partea verde.



NB Dacă conul adaptor nu este introdus sau

dacă este instalat înapoi, sunt posibile scurgeri de la preaplina poziționată în interiorul rezervorului.

Dacă conul adaptor nu este introdus sau dacă este instalat pe opus, există posibile scurgeri de la bordura poziționată în interiorul rezervorului.

- 6** Introduceți un capăt al furtunului furnizat în fitting Nuvola 2.0, verificând dacă conducta este ferm blocată pe fitting.



ATENȚIE: Pentru a scoate tubul, țineți inelul apăsat (1) și apoi extrageți tubul (2). Nu folosiți unelte precum șurubelnițe sau clești, deoarece fittingul poate fi deteriorat permanent.

AVERTIZARE: Pentru a scoate tubul, țineți inelul apăsat (1) și apoi extrageți tubul (2). Nu folosiți unelte precum șurubelnițe sau clești, fittingul se poate deteriora permanent.

- 7** Introduceți tubul în suportul furnizat.

- 8** Introduceți celălalt capăt al tubului furnizat în butoi.

- 9** Introduceți duza de aburire în orificiul din suport și fixați suportul pe perete cu dopurile furnizate.

- 10** Fixați tubul pe suport folosind clema furnizată. În cele din urmă, conectați aparatul la rețeaua electrică.



DUZĂ MONTATĂ
DUZĂ MONTATĂ

Duza este deja asamblată (vezi imaginea de mai sus) și introdusă în tub; fixați ferm conducta pentru a evita efectul de bici și, prin urmare, un zgomet mai mare.

Întreținere|Întreținere

Periodic, împreună cu verificarea anuală a aparatului de aer condiționat, urmați următoarele instrucțiuni pentru întreținerea corectă a aparatului.

ce Orice lucrare de intretinere trebuie efectuata de catre un tehnician specializat si cu sursa de alimentare deconectata.

- 1 Scoateți capacul.
- 2 Scoateți rezervorul.
- 3 Curățați rezervorul de orice depuneri.
- 4 Curățați senzorul cu o cârpă umedă.
- 5 Verificați ca contactele să nu fie oxidate.
- 6 Reasamblați piesele.
- 7 Spălați duza în apă curentă, după deșurubarea părții frontale.

Caracteristici tehnice|Specificatii tehnice

Caracteristică	Valoare
Tensiunea de alimentare <small>Tensiunea de alimentare</small>	230V AC 50Hz ±10%
Puterea electrică utilizată <small>Energie electrică</small>	50W
Capacitate maximă <small>Debit max</small>	3 l/h
Presiune maximă <small>Presiune max</small>	16 bare
Livrare orizontală maximă (evacuare liberă) <small>Livrare orizontală max. (descărcare gratuită)</small>	50 m
<small>Greutate</small> Greutate	1340 g
Grad de protecție <small>Grad de protecție</small>	IP53

depanare|Depanare

Problemă Problemă	Cauza Cauze	Rezoluție Acțiune
Nuvola 2.0 nu nebuliza	Duza înfundată	Scoateți duza, curățați-o sau înlocuiți-o.
	Vibrația excesivă a pompei	Corp străin în pompă; dacă problema persistă contactați asistența
Nuvola 2.0 vibrează <i>În timpul primelor cicluri de funcționare, este posibilă o vibrație mai mare decât cea normală, acesta este un ciclu de ajustare.</i>	Tubul de pulverizare nu este bine ancorat de perete sau suport.	Verificați operațiunile de asamblare și, dacă este necesar, îmbunătățiți fixarea țevilor.
	În timpul instalării, suporturile de cauciuc antivibrații au fost modificate.	Înlocuiți suporturile de cauciuc antivibrații sau contactați asistența tehnică.
Iese condens	Conul adaptor verde al conductei ondulate de condens nu a fost instalat corect sau nu a fost instalat.	Verificați operațiunile de asamblare a țevii ondulate pentru eventuale scurgeri.
	Filtrul este înfundat sau nu a fost instalat corect (se creează o bulă de aer care acționează ca un dop).	Curățați filtrul și reinstalați-l urmând instrucțiunile de asamblare.
LED roșu aprins	Nuvola 2.0 în vrac	Scoateți alimentarea, așteptați câteva secunde și porniți din nou. Dacă problema persistă, contactați asistența tehnică.

garanție|garanție

Garanția acoperă defecte ale materialelor sau defectelor de fabricație. Costurile legate de trimiterea unui produs spre reparare sunt suportate de client. La inspectie, daca sunt acoperite de garantie, se constata defecte imputabile societatii, produsul va fi reparat sau inlocuit si returnat clientului pe cheltuiala societatii. Piese din cauciuc/plastic sunt considerate piese de uzură și nu sunt acoperite de garanție. În cazul în care produsul nu mai este acoperit de garanție (perioada de 24 de luni de la achiziția documentată) sau dacă se detectează o manipulare (chiar și în perioada de garanție) produsul poate fi reparat și devizul de cost aferent inclusiv costurile de transport pentru returnare. , vor fi plătite de client.

Ne declinăm orice responsabilitate în cazul:

- Instalarea nu este conformă cu instrucțiunile;
- Nerespectarea specificațiilor de întreținere;
- Modificarea aparatului.

Kit de întreținere|Kit de întreținere (SKU 11935)

Se recomandă înlocuirea consumabilelor cel puțin o dată pe an. Kitul de întreținere pentru restabilirea funcționalității este disponibil la cerere. Setul este format din:

- Panou izofonic (1 buc);
- Duze metalice inspectabile (2 buc);
- Furtun din polietilenă (5 m);
- Set filtre anti-impuritate (5 buc);
- Cot pivotant (1 buc);
- Cleme de furtun (2 buc).

Vă rugăm să rețineți că toate piesele de schimb sunt compatibile cu versiunile Nuvola și Nuvola 2.0. Vă

TECNOGAS:
EXPERIENȚA NOASTRĂ
LA DISPOZIȚIA TA

TECNOGAS:
EXPERIENȚA NOASTRĂ
LA DISPOZIȚIA TA

Vă mulțumim că ați achiziționat acest produs Tecnogas.
Pentru siguranța dumneavoastră, vă recomandăm să citiți cu atenție aceste instrucțiuni înainte de instalare.

Pentru a nu anula garanția, vă recomandăm să vă bazați pe instalatori experți și pe tehnicieni de întreținere.

Pentru a nu evita garanția, vă recomandăm insistent să vă bazați pe tehnicieni și service experți.



I percorsi della tecnologia.



Azienda con sistema
di qualità certificato
SGS ISO 9001/2015

TECNOGAS srl
Viale L. Da Zara, 10
35020 Albignasego
Padova - Italy

T. +39 049 8625910
F. +39 049 8625911
Info@tecnogas.net
www.tecnogas.net