



S.A.R.I. S.R.L.

BOILER E CALDAIE A CONDENSAZIONE
SCAMBIATORI FASCIO TUBIERO E ONDULATI



Scambiatori di calore
in acciaio inox



Serbatoi e Bollitori
in acciaio inox



Lamiere ondulate
per trasformatori elettrici

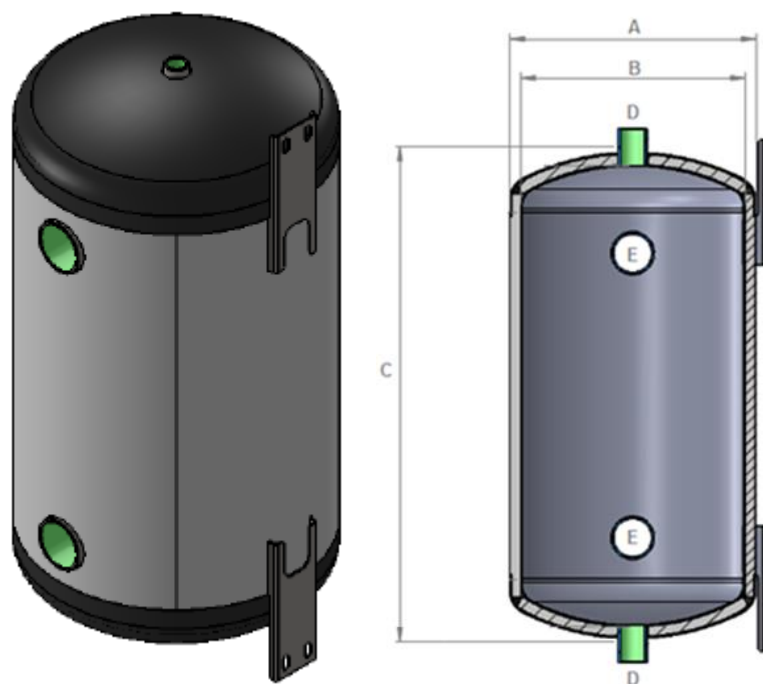


Caldaie a Gasolio
in acciaio inox

CATALOGO TECNICO 2022

ACCUMULATORI INERZIALI PICCOLI

Serbatoi per lo stoccaggio di acqua calda o fredda, in acciaio inox



Legenda:

- A. Diametro serbatoio con isolamento
- B. Diametro serbatoio
- C. Altezza totale serbatoio
- D. Manicotto superiore/inferiore
- E. Manicotti laterali
- L. litri reali serbatoio

Dimensioni:

Modello	L	A	B	C	D	E	Sp. Isolamento
AI M25 SI2	22,6	274	250	530	3/8"	1" ¼	12
AI M50 SI2	50,4	274	250	1104	3/8"	1" ¼	12
AI M50 SI3	49,5	339	315	723	3/8"	1" ¼	12
AI M75 SI3	74,5	339	315	1048	3/8"	1" ¼	12
AI M100 SI3	99,5	339	315	1373	3/8"	1" ¼	12
AI M25 DI2	22,6	300	250	554	3/8"	1" ¼	24
AI M50 DI2	50,4	300	250	1128	3/8"	1" ¼	24
AI M50 DI3	49,5	375	315	759	3/8"	1" ¼	30
AI M75 DI3	74,5	375	315	1084	3/8"	1" ¼	30
AI M100 DI3	99,5	375	315	1409	3/8"	1" ¼	30

Materiali:

Serbatoio: Acciaio inox AISI 304.

Isolamento: Polietilene espanso reticolato, conducibilità termica a 10° $\lambda = 0.0389$ W/mK.

Calotte: ABS termoformato.

Collaudo:

Tutti i serbatoi vengono collaudati a tenuta a 6 Bar.



Viale Vicenza, 85 - 36063 MAROSTICA (VI) ITALY
Tel.0424 77240- 77241 Fax 0424 474975
Cod. Fisc. e P. IVA 02579890241

Email: info@sari-srl.com

Website: www.sari-srl.com